



595J07N00

## Indice

---

<b>A</b>	AVVERTENZE E INFORMAZIONI DI SICUREZZA .....	1
<b>B</b>	RACCOMANDAZIONI DI ERGONOMIA .....	7
<b>C</b>	TERMINI DI GARANZIA ED ESCLUSIONI .....	8
<b>D</b>	INFORMAZIONI GENERALI.....	9
<b>E</b>	TRASPORTO, MOVIMENTAZIONE E STOCCAGGIO .....	11
<b>F</b>	INSTALLAZIONE E MONTAGGIO .....	11
<b>G</b>	USO.....	13
<b>H</b>	PULIZIA E MANUTENZIONE DELL'APPARECCHIATURA .....	20
<b>I</b>	SOLUZIONE DEI PROBLEMI .....	22

## A AVVERTENZE E INFORMAZIONI DI SICUREZZA

---

### Informazioni generali

---

Per utilizzare questa apparecchiatura in sicurezza e comprendere il presente Manuale correttamente, si consiglia di acquisire familiarità con i termini e i simboli utilizzati nella documentazione. Per distinguere e identificare facilmente le diverse tipologie di pericolo, nel Manuale vengono utilizzati i seguenti simboli:



#### **AVVERTENZA**

Pericolo per la salute e la sicurezza degli operatori



#### **AVVERTENZA**

Rischio di elettrocuzione – tensione pericolosa



#### **ATTENZIONE**

Rischio di deterioramento dell'apparecchiatura o del prodotto in lavorazione



#### **IMPORTANTE**

Istruzioni o informazioni importanti sul prodotto



#### **Collegamento elettrico**



Leggere tutte le istruzioni prima di utilizzare l'apparecchiatura



#### **Dettagli e chiarimenti**

## Importanti informazioni di sicurezza

---

**Il presente Manuale d'uso contiene informazioni pratiche destinate agli operatori relative a come lavorare correttamente e in assoluta sicurezza, ed è strutturato in modo da semplificare l'uso della macchina (in seguito definita "macchina" o "apparecchiatura").**

Quanto di seguito scritto non deve essere considerato un lungo elenco di avvertenze e restrizioni, bensì come una serie di istruzioni atte a migliorare in tutti i sensi le prestazioni offerte dalla macchina e soprattutto a evitare lesioni a persone o animali e danni all'apparecchiatura derivanti da procedure d'uso e funzionamento scorrette.

**È essenziale che tutto il personale coinvolto nelle procedure di trasporto, installazione, messa in servizio, uso, manutenzione, riparazione e smontaggio della macchina consulti e legga attentamente il presente Manuale prima di procedere con le varie operazioni, al fine di evitare azioni improprie o sbagliate che potrebbero causare danni alla macchina e mettere in pericolo la sicurezza delle persone. Inoltre è importante che il Manuale sia sempre a disposizione dell'operatore e che sia conservato con cura nel luogo di utilizzo della macchina, affinché possa essere consultato facilmente e tempestivamente in caso di dubbio o ogni volta che se ne presenti la necessità, qualunque essa sia.**

Se dopo aver letto il presente Manuale persistessero ancora dubbi o incertezze sull'uso della macchina, contattare senza esitazione il Costruttore o il Servizio assistenza, i quali saranno a disposizione per assicurare una pronta e accurata assistenza al fine di garantire un miglior funzionamento e la massima efficienza della macchina.

- **Leggere attentamente il presente Manuale prima di utilizzare l'apparecchiatura.**
- **Conservare il presente Manuale in un luogo sicuro per poterlo consultare dopo l'installazione della macchina.**




**Installare sempre l'apparecchiatura in un luogo ben ventilato.**

### Situazioni di emergenza


- **Tenere i numeri telefonici di emergenza bene in vista.**
- **Le operazioni di installazione e manutenzione devono essere eseguite unicamente da tecnici specializzati approvati dal Costruttore. In caso di necessità, contattare un Centro assistenza autorizzato. Utilizzare sempre ricambi originali.**
- **Questa apparecchiatura può essere utilizzata da bambini partire dagli 8 anni di età e da persone con ridotte capacità fisiche, sensoriali o mentali, oppure senza l'esperienza e le conoscenze necessarie, in caso abbiano ricevuto istruzioni sull'uso sicuro della stessa e abbiano compreso i pericoli relativi.**
- **Le operazioni di pulizia e manutenzione non devono essere affidate a bambini senza la supervisione di un adulto.**
- **Assicurarsi che i minori non giochino con l'apparecchiatura.**
- **Il personale operante con l'apparecchiatura deve aver ricevuto un addestramento specifico sui rischi connessi all'uso.**
- **Utilizzare l'apparecchiatura solo sotto sorveglianza.**
- **In caso di guasto o malfunzionamento, staccare l'apparecchiatura dall'alimentazione.**
- **Non utilizzare prodotti (anche diluiti) contenenti cloro (sodio ipoclorito, acido cloridrico o muriatico, cloruro d'ammonio, ecc.) per pulire l'apparecchiatura.**
- **Non utilizzare utensili di metallo (spazzole Scotch Brite e spugnette abrasive) per pulire l'apparecchiatura.**
- **Evitare il contatto di sostanze oleose o grasse con le parti in plastica.**
- **Assicurarsi che sporco, grasso, residui di cibo o altre sostanze non si depositino sull'apparecchiatura.**
- **Non lavare l'apparecchiatura con getti d'acqua diretti o pulitori a vapore.**
- **È possibile ricevere una copia del presente Manuale in formato digitale (PDF) contattando il rivenditore o il Servizio assistenza locale oppure scansionando il codice QR applicato sull'apparecchiatura.**
- **Scansionare il codice QR posto sul retro dell'apparecchiatura per accedere a video tutorial, manuali d'uso in altre lingue e altri materiali di supporto.**
- **Installare un interruttore di protezione a monte dell'apparecchiatura.**
- **L'apertura dei contatti e la corrente di dispersione massima devono essere conformi alle normative vigenti.**
- **È consigliabile far revisionare l'apparecchiatura da un tecnico certificato almeno ogni 12 mesi.**
- **Per tale motivo è consigliabile sottoscrivere un contratto di assistenza.**



- I portatori di pacemaker devono consultare il proprio medico per verificare che la loro sicurezza sia garantita durante l'utilizzo di questo tipo di apparecchiature.
- Il simbolo  indica che il prodotto non deve essere considerato un rifiuto domestico, ma deve essere smaltito secondo le normative vigenti al fine di evitare conseguenze negative per l'ambiente o la salute umana.

Per maggiori informazioni sul riciclo dell'apparecchiatura, contattare l'agente o il rivenditore locale, il Servizio assistenza o l'autorità responsabile dello smaltimento dei rifiuti.



- Il simbolo "Fare riferimento al Manuale d'uso"  indica la necessità di leggere il Manuale d'uso prima di continuare a utilizzare l'apparecchiatura.
- Se il cavo di alimentazione è danneggiato, farlo sostituire dal Costruttore, da un tecnico dell'assistenza certificato o da personale di servizio qualificato, al fine di evitare qualsiasi rischio.
- Avviare sempre l'apparecchiatura a una velocità ridotta (modelli a velocità variabile).
- Non inserire le dita né alcun oggetto all'interno della macchina quando questa è in funzione.
- Staccare sempre la macchina dall'alimentazione prima di procedere a qualsiasi intervento.
- Maneggiare rotori, dischi e griglie con la massima attenzione. (Rischio di TAGLI - SHOCK ELETTRICO).
- Non lavare il blocco motore in lavastoviglie. Pulirlo con una spugna bagnata e poco detergente, quindi asciugarlo.
- Evitare di maneggiare in modo scorretto l'apparecchiatura e gli accessori.
- Fare attenzione a non tagliarsi con rotori, dischi e lame durante la pulizia.
- Se l'apparecchiatura si arresta durante l'uso:
  - staccarla dall'alimentazione e lasciare che si raffreddi fino al riarmo del dispositivo di protezione termica o ripristinare l'interruttore di circuito. Vedere la Sezione "I" per la soluzione dei problemi.

Se il problema persiste, contattare il Servizio assistenza del rivenditore locale.

- Queste apparecchiature sono destinate all'utilizzo in ambienti di tipo commerciale, quali cucine, ristoranti, mense, ospedali o attività commerciali quali forni e macellerie, ma non sono adatte alla produzione alimentare di massa continua.
- Solo tecnici specializzati sono autorizzati a svolgere interventi di riparazione sull'apparecchiatura.
- Tenere gli imballaggi e i detersivi fuori dalla portata dei bambini.
- Non conservare sostanze esplosive, quali contenitori sotto pressione contenenti propellente infiammabile, vicino all'apparecchiatura.
- Non rimuovere, manomettere o rendere illeggibile la marcatura della macchina.
- Al momento del cessato utilizzo dell'apparecchiatura, la marcatura dovrà essere distrutta.

Il mancato rispetto delle precedenti istruzioni potrebbe compromettere la sicurezza dell'apparecchiatura.

Il mancato rispetto delle presenti istruzioni comporta la decadenza della garanzia.

Il Costruttore declina qualsiasi responsabilità per eventuali danni o malfunzionamenti dovuti a:

- mancato rispetto delle istruzioni contenute nel presente Manuale;
- riparazioni mal eseguite e sostituzioni effettuate con ricambi diversi da quelli specificati nel catalogo dei ricambi (il montaggio e l'utilizzo di ricambi e accessori non originali può interferire con il funzionamento della macchina e portare alla decadenza della garanzia);
- sostituzioni o riparazioni non autorizzate;
- manutenzione inadeguata;
- uso scorretto della macchina;
- eventi eccezionali imprevedibili;
- utilizzo della macchina da parte di personale non informato e non addestrato;
- mancata applicazione delle disposizioni locali in materia di igiene, salute e sicurezza sul posto di lavoro.

**Il Costruttore declina ogni responsabilità per eventuali danni derivanti da trasformazioni o modifiche arbitrarie effettuate dall'operatore o dal cliente.**

**La responsabilità di identificare e selezionare i dispositivi di protezione individuale che gli operatori devono indossare ricade sul datore di lavoro, sul responsabile del luogo di lavoro o sul tecnico del Servizio assistenza in conformità alle normative vigenti nel paese di utilizzo dell'apparecchiatura.**

**Electrolux Professional declina ogni responsabilità per le possibili inesattezze contenute nel presente Manuale, se imputabili a errori di stampa o di traduzione.**

**Eventuali integrazioni future al Manuale di istruzioni per l'installazione, l'uso e la manutenzione che il Costruttore consideri utili per il cliente dovranno essere conservate assieme al Manuale, di cui faranno parte integrante.**






## CONSERVAZIONE DEL MANUALE

Il Manuale deve essere conservato per l'intera vita della macchina fino alla demolizione della stessa.

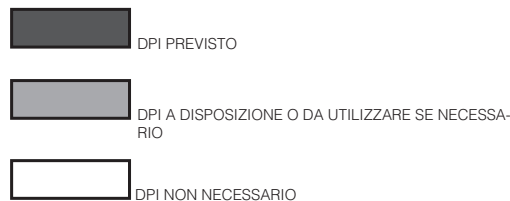
Nel caso in cui la macchina cessi di essere utilizzata, venga venduta, ceduta in leasing, affittata o data in prestito, il presente Manuale deve seguirla.

## Dispositivi di protezione individuale

In seguito è riportata una tabella riassuntiva dei Dispositivi di protezione individuale (DPI) da utilizzare durante le varie fasi di utilizzo della macchina.

Fase	Indumento protettivo	Calzature di sicurezza	Guanti	Occhiali	Casco o elmetto
Trasporto					
Rimozione dell'imballo					
Montaggio					
Uso ordinario					
Impostazioni					
Pulizia ordinaria					
Pulizia straordinaria					
Manutenzione					
Smontaggio					
Cessato utilizzo					

Legenda:



Durante il normale utilizzo, i guanti proteggono le mani dal contatto con le parti calde dell'apparecchiatura e con i cibi caldi.

## Sicurezza generale



- L'apparecchiatura è dotata di dispositivi di sicurezza elettrici e/o meccanici destinati a proteggere gli operatori e l'apparecchiatura stessa.
- È vietato utilizzare l'apparecchiatura dopo aver rimosso, manipolato o danneggiato i dispositivi e le funzionalità di sicurezza.
- Non modificare i componenti forniti con l'apparecchiatura in nessuna circostanza.
- Prima di qualsiasi intervento di manutenzione, staccare il cavo di alimentazione dalla presa.

## Linee guida generali sulla sicurezza



---

In nessuna circostanza l'operatore è autorizzato a rimuovere o modificare detti dispositivi di sicurezza. Il Costruttore declina ogni responsabilità in caso di manomissione o mancato utilizzo di detti dispositivi.

Simboli di sicurezza che devono essere apposti sull'apparecchiatura o nei pressi di quest'ultima

Divieto	Significato
	Vietato rimuovere i dispositivi di sicurezza
	Vietato usare acqua per spegnere gli incendi (esposto sui componenti elettrici)

Pericolo	Significato
	Rischio di taglio
	Rischio di elettrocuzione (esposto sui componenti elettrici)

### Avvertenze di utilizzo e manutenzione

---

- All'utilizzo della macchina sono associati rischi di natura principalmente meccanica ed elettrica. Per quanto possibile, tali rischi sono stati ridotti:
  - direttamente con l'adozione di soluzioni adeguate;
  - indirettamente con l'utilizzo di schermi, protezioni e dispositivi di sicurezza.
- Nel corso degli interventi di manutenzione permangono alcuni rischi che non possono essere eliminati. Tali rischi devono essere ridotti adottando comportamenti e precauzioni specifici.
- È vietato eseguire ispezioni, operazioni di pulizia, riparazioni e interventi di manutenzione su parti in movimento. Gli operatori devono essere avvisati per mezzo di segnaletica chiaramente visibile.
- Al fine di garantire le prestazioni e il funzionamento ottimale della macchina è essenziale effettuare interventi di manutenzione periodici secondo le istruzioni fornite nel presente Manuale.
- Si consiglia di verificare regolarmente il corretto funzionamento dei dispositivi di sicurezza, l'isolamento dei cavi elettrici e la tenuta delle guarnizioni, provvedendo alla loro sostituzione, ove necessario.
- Gli interventi di manutenzione sull'apparecchiatura devono essere eseguiti esclusivamente da personale specializzato provvisto di dispositivi di protezione individuale, attrezzatura, strumenti e mezzi ausiliari adeguati.
- È vietato utilizzare la macchina dopo aver rimosso, manomesso o danneggiato i dispositivi di sicurezza.

### Uso scorretto ragionevolmente prevedibile

Qualsiasi utilizzo diverso da quanto specificato nel presente Manuale è da considerarsi scorretto. Durante l'utilizzo della macchina, qualsiasi operazione o attività diversa da quelle previste è da considerarsi scorretta ed è potenzialmente in grado di mettere a rischio la sicurezza degli operatori e causare danni alla macchina. Si considerano come usi scorretti ragionevolmente prevedibili:

- mancata effettuazione di manutenzione, pulizia e controlli regolari sulla macchina;
- modifiche alla struttura o alla logica di funzionamento;
- manomissione di schermi e dispositivi di sicurezza;
- mancato utilizzo dei dispositivi di protezione individuale da parte degli operatori, del personale specializzato e del personale che si occupa della manutenzione;
- mancato utilizzo di accessori adeguati (p. es. attrezzatura non adeguata);
- stoccaggio di combustibili e materiali infiammabili, o in ogni caso di qualsiasi oggetto non compatibile o non connesso all'intervento da eseguire, vicino all'apparecchiatura;
- installazione scorretta della macchina;
- inserimento all'interno dell'apparecchiatura di qualsiasi oggetto o elemento non compatibile con l'uso della macchina o in grado di danneggiare la macchina stessa o le persone o di inquinare l'ambiente;
- salire sulla macchina;
- mancato rispetto delle istruzioni sull'uso previsto della macchina;
- altri comportamenti rischiosi che il Costruttore non è in grado di eliminare.

I comportamenti descritti in precedenza sono proibiti!

## Rischio residuo


---

• La macchina mette in evidenza i rischi che non sono stati totalmente eliminati in fase di progettazione o di installazione di protezioni adeguate. In ogni caso, l'operatore viene informato della presenza di tali rischi tramite questo Manuale, nel quale sono specificamente indicate le tipologie di dispositivi di protezione individuale di cui il personale operante sulla macchina deve essere dotato.

Per essere conformi a queste condizioni, le aree intorno alla macchina devono essere sempre:

- libere da intralci (assenza di strumenti, contenitori, scatole, ecc.);
- pulite e asciutte;
- perfettamente illuminate.

Per fornire un'informazione completa al cliente, in seguito vengono indicati i rischi residui connessi all'uso della macchina.

Rischio residuo	Descrizione della situazione pericolosa
	L'operatore può tagliarsi con la lama del rotore

## Uso ordinario della macchina

---

• In caso di anomalie significative (p. es. cortocircuito, cavi disconnessi dai terminali, guasti del motore, deterioramento delle guaine di protezione dei cavi elettrici), l'operatore deve staccare immediatamente la macchina dall'alimentazione e avvisare il personale responsabile della manutenzione dell'apparecchiatura.

## Trasporto, movimentazione e stoccaggio

---

• Le operazioni di trasporto (trasferimento della macchina da un luogo a un altro) e di movimentazione (spostamento all'interno del luogo di lavoro) devono essere eseguite da personale dotato di dispositivi di protezione individuale.

## Pulizia e manutenzione dell'apparecchiatura

---

- Prima di procedere a un intervento di pulizia o manutenzione, spegnere l'apparecchiatura.
- È vietato rimuovere i dispositivi di sicurezza.
- Utilizzare dispositivi di protezione individuale adeguati.
- Interventi di manutenzione, controlli e revisioni devono essere eseguiti esclusivamente da personale specializzato o da un tecnico del Servizio assistenza dotato dispositivi di protezione individuale, attrezzatura, strumenti e mezzi ausiliari adeguati.
- Qualsiasi intervento di riparazione su apparecchiature elettriche deve essere eseguito esclusivamente da personale specializzato o da un tecnico del Servizio assistenza.
- Rispettare quanto richiesto per gli interventi di manutenzione ordinaria e straordinaria. Il mancato rispetto di queste avvertenze può mettere a rischio il personale impiegato.

## Manutenzione ordinaria

---

- Staccare l'apparecchiatura dall'alimentazione prima di procedere alla pulizia.
- Non pulire l'apparecchiatura con getti d'acqua o pulitori a vapore.
- Non immergere l'apparecchiatura nell'acqua.
- Assicurarsi di utilizzare prodotti per la pulizia adeguati al fine di mantenere l'apparecchiatura in buono stato di funzionamento e di sicurezza.
- Prima di procedere alla messa in servizio dell'apparecchiatura, pulire tutte le parti interne e gli accessori con acqua tiepida e sapone neutro o con prodotti aventi una biodegradabilità superiore al 90% (così da ridurre l'immissione di sostanze inquinanti nell'atmosfera), quindi sciacquare e asciugare accuratamente. Alcuni elementi possono essere messi in lavastoviglie (vedere la sezione dedicata alla pulizia).
- Per pulire l'apparecchiatura non utilizzare solventi (tricloroetilene, ecc.), prodotti in polvere, agenti abrasivi, pagliette o spugne che possono danneggiare le superfici. Evitare l'utilizzo di solventi organici e oli essenziali. Tali sostanze possono danneggiare gli elementi sintetici dell'apparecchiatura.
- Non utilizzare prodotti (anche diluiti) contenenti cloro (sodio ipoclorito, acido cloridrico o muriatico, cloruro d'ammonio, ecc.).



## Manutenzione preventiva

• Al fine di garantire la sicurezza e le prestazioni dell'apparecchiatura, si consiglia di far eseguire la manutenzione da tecnici autorizzati ogni 12 mesi, in conformità ai manuali di manutenzione. Per maggiori dettagli, contattare il Servizio assistenza locale.

## Manutenzione e riparazioni straordinarie

• Gli interventi di manutenzione e riparazione straordinari devono essere eseguiti esclusivamente da personale specializzato autorizzato. Il Costruttore declina ogni responsabilità in caso di guasti o danni dovuti a interventi di tecnici non autorizzati dal Costruttore stesso. Tali interventi comporteranno la decadenza della garanzia originale del Costruttore.

## Ricambi e accessori

• Utilizzare esclusivamente accessori e/o ricambi originali. L'utilizzo di accessori e/o ricambi non originali comporterà la decadenza della garanzia originale del Costruttore, oltre al fatto che la macchina potrebbe non essere più conforme alle norme di sicurezza.

## Intervalli di manutenzione

• Gli intervalli di manutenzione e di ispezione dipendono dalle effettive condizioni operative dell'apparecchiatura e dalle condizioni ambientali (presenza di polvere, umidità, ecc.). Per tale motivo non è possibile definire degli intervalli precisi. In ogni caso è consigliabile eseguire regolarmente interventi di manutenzione dell'apparecchiatura particolarmente accurati al fine di minimizzare i tempi di fermo macchina.

Manutenzione, controlli, ispezioni e pulizia	Frequenza	Responsabilità
Pulizia ordinaria: • Pulizia generale dell'apparecchiatura e dell'area circostante.	Ogni giorno	Operatore
Controlli: • Controllo delle parti meccaniche utilizzate per azionare gli accessori, dei rotori e della guarnizione.	Ogni giorno	Operatore (sostituire la guarnizione se difettosa)
• Controllo delle lame, dei rotori (parti soggette a usura) e loro sostituzione a intervalli regolari al fine di mantenere inalterata la qualità del taglio.	Ogni giorno	Operatore
Controllo del cavo di alimentazione: • Controllo delle condizioni del cavo di alimentazione.	Ogni giorno	Operatore
Struttura dell'apparecchiatura: • Controllo del serraggio delle viti, dei sistemi di fissaggio, ecc.	Ogni anno	Servizio assistenza
Revisione generale dell'apparecchiatura: • Controllo di tutti i componenti, degli elementi elettrici, ricerca di eventuali segni di corrosione, ecc.	Ogni anno	Servizio assistenza

• È inoltre consigliabile sottoscrivere un contratto di manutenzione preventiva e programmata con il proprio Servizio assistenza.

## Messa fuori servizio della macchina

- Le operazioni di smontaggio devono essere eseguite esclusivamente da personale specializzato.
- Gli interventi su apparecchiature elettriche (sempre staccate dall'alimentazione) devono essere eseguiti esclusivamente da personale specializzato.
- Prima di smaltire l'apparecchiatura, renderla inutilizzabile tagliando il cavo di alimentazione.

## B - RACCOMANDAZIONI DI ERGONOMIA

Le caratteristiche ergonomiche del nostro prodotto, che possono influire sull'interazione fisica e cognitiva con quest'ultimo, sono state controllate e certificate. Un prodotto dotato di caratteristiche ergonomiche deve, infatti, soddisfare requisiti ergonomici specifici afferenti a tre diverse aree: politecnica, biomedica e psicosociale (usabilità ed esperienza d'uso). Per ciascuna di queste aree sono stati eseguiti dei test con utenti reali. Il prodotto è quindi risultato conforme ai criteri di accettabilità ergonomica stabiliti dalle normative applicate.

## Raccomandazioni generali:

Il tagliaverdure/cutter in uso è appositamente studiato e collaudato per ridurre al minimo qualsiasi eventuale problema fisico associato all'interazione con il prodotto.

Movimenti ripetuti per un periodo di tempo significativo di utilizzo della macchina potrebbero causare problemi alle spalle e al collo.

Di seguito sono descritte alcune procedure operative che il costruttore suggerisce di adottare, ove possibile:

- *porre la macchina su un piano di lavoro regolabile in base all'altezza dell'operatore*
- *in caso di uso prolungato, fare delle pause o dedicarsi a compiti diversi (al fine di evitare di svolgere operazioni continue nella stessa posizione)*
- *evitare di muovere la base con il motore se non in caso di necessità*
- *riporre gli accessori/i vari componenti della macchina vicino alla stazione di lavoro*

## C - TERMINI DI GARANZIA ED ESCLUSIONI

---

Se il prodotto acquistato è coperto da una garanzia, tale garanzia sarà conforme alla normativa locale a condizione che il prodotto sia installato e utilizzato per gli scopi previsti e in conformità con i termini descritti nella relativa documentazione tecnica dell'apparecchiatura.

La garanzia si applica esclusivamente nel caso in cui il cliente abbia utilizzato ricambi originali ed eseguito gli interventi di manutenzione in conformità a quanto previsto dai manuali d'uso e dalla documentazione di manutenzione resi disponibili in forma cartacea o in formato digitale da Electrolux Professional.

Electrolux Professional raccomanda vivamente l'utilizzo di detergenti, prodotti per il risciacquo e disincrostanti approvati da Electrolux Professional al fine di ottenere i migliori risultati e mantenere il prodotto al massimo livello di efficienza nel tempo.

La garanzia di Electrolux Professional non copre:

- le spese di trasporto sostenute dal tecnico per la consegna o il recupero del prodotto;
- installazione;
- formazione sull'utilizzo/funzionamento;
- sostituzione (e/o fornitura) di parti soggette a usura, salvo che la sostituzione sia dovuta a difetti nel materiale o di fabbricazione segnalati entro una (1) settimana dalla loro identificazione;
- correzione del cablaggio interno;
- correzione di riparazioni non autorizzate e di danni, difetti o malfunzionamenti causati e/o risultanti da:
  - capacità inadeguata e/o anomala degli impianti elettrici (corrente/tensione/frequenza, inclusi picchi e/o interruzioni);
  - negligenza, utilizzo scorretto e/o mancato rispetto da parte del cliente delle istruzioni per l'uso e la manutenzione descritte nella documentazione relativa all'apparecchiatura;
  - procedure di installazione, riparazione, manutenzione non corrette o inadeguate (incluse manomissioni, alterazioni e riparazioni eseguite da terzi non autorizzati) e modifica dei sistemi di sicurezza;
  - utilizzo di ricambi non originali (p. es. parti soggette a usura o ricambi);
  - condizioni ambientali che causano stress termico (p. es. surriscaldamento/congelamento) o chimico (p. es. corrosione/ossidazione);
  - inserimento di corpi estranei nel prodotto o aggiunta di corpi estranei al prodotto;
  - casi fortuiti o forza maggiore;
  - trasporto e movimentazione, ivi inclusi graffi, urti, scheggiature e/o altri danni alla finitura del prodotto, salvo specifiche contrarie, qualora tali danni siano causati da difetti dei materiali o di fabbricazione segnalati entro una (1) settimana dalla consegna;
- prodotti con numero di serie cancellato, modificato o non più leggibile;
- accessori e software non approvati o specificati da Electrolux Professional.

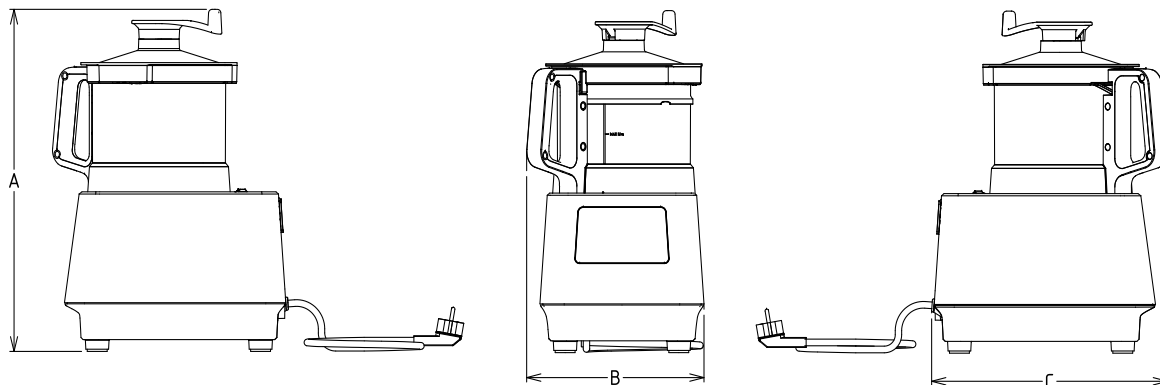
La garanzia non copre alcuna attività di manutenzione programmata (comprese le parti necessarie allo scopo) o la fornitura di detergenti, salvo se specificamente contemplato da un accordo locale, in base alle condizioni locali.

Per l'elenco dei Centri assistenza autorizzati, visitare il sito web Electrolux Professional.



## D - INFORMAZIONI GENERALI

Caratteristiche tecniche:



	2,6 l	3,6 l
A	456 mm	476 mm
B	247 mm	252 mm
C	328 mm	334 mm

Costruttore → ELECTROLUX PROFESSIONNEL SAS **CE** **EAC** → Marcatura CE  
Anno di produzione → IP23 2020 → Gruppo prodotto  
Descrizione modello → **Type : K4MI** → Codice prodotto (PNC)  
Numero di serie → **Model: XXXXXXXXXXXXXXXXXXXXX**  
Tensione di alimentazione → **N° 9FRJ XXXXXX 0282 0001**  
Potenza max. assorbita → 220 - 240 V ~ 500 W → 50 Hz → Frequenza

Scansionare il codice QR posto sul retro dell'apparecchiatura per accedere a video tutorial, manuali d'uso in altre lingue e altri materiali di supporto.



## AVVERTENZA

Vedere "Avvertenze e informazioni di sicurezza".

## Usò previsto e restrizioni

---

Questa apparecchiatura è stata progettata per mescolare ed emulsionare prodotti alimentari. Qualsiasi utilizzo diverso da quello descritto nel presente Manuale non è considerato "normale" dal Costruttore.



## ATTENZIONE

L'apparecchiatura non è stata progettata per l'uso all'aperto o in ambienti esposti all'azione degli agenti atmosferici (pioggia, luce solare diretta, ecc.).



### NOTA!

*Il Costruttore declina ogni responsabilità per qualsiasi uso dell'apparecchiatura diverso da quello previsto.*

## Installazione e montaggio

---

Posizionamento

---

- Installare l'apparecchiatura su una superficie piana e stabile in grado di sostenere un peso di 15 kg.

## Introduzione

---

- L'installazione e il montaggio della macchina devono essere eseguiti esclusivamente da personale specializzato, dotato di dispositivi di protezione individuale, attrezzature, strumenti e mezzi ausiliari adeguati.
- Le operazioni descritte devono essere eseguite nel rispetto delle norme di sicurezza vigenti.
- Prima di procedere all'installazione o al montaggio, spegnere l'alimentazione elettrica diretta all'apparecchiatura.

## Allacciamento elettrico

---

- Le riparazioni sui sistemi elettrici devono essere eseguite esclusivamente da personale specializzato.
- L'allacciamento elettrico dell'apparecchiatura deve essere eseguito in conformità alle norme e alle disposizioni vigenti nel paese di utilizzo.
- Fare riferimento alla targhetta caratteristiche per informazioni sulla tensione di alimentazione dell'apparecchiatura.
- Il cavo di alimentazione eventualmente danneggiato deve essere sostituito da un tecnico del Servizio assistenza o da personale specializzato al fine di evitare qualsiasi rischio.
- Il Costruttore declina ogni responsabilità per i danni e gli incidenti dovuti al mancato rispetto delle istruzioni precedenti o delle normative sulla sicurezza elettrica vigenti nel paese di utilizzo.
- Il punto di allacciamento dispone di un contatto a terra e la tensione e la frequenza di rete corrispondono a quelle previste sulla targhetta caratteristiche del prodotto. In caso di dubbi sull'efficacia del contatto a terra, chiedere al personale specializzato di controllare l'installazione.
- La macchina (modello a velocità variabile) può operare a 50 e 60 Hz e non necessita di essere configurata dall'operatore (vedere targhetta caratteristiche).

## E - TRASPORTO, MOVIMENTAZIONE E STOCCAGGIO

---



### AVVERTENZA

Vedere "Avvertenze e informazioni di sicurezza".

Rimozione dell'imballo



### IMPORTANTE

Controllare immediatamente l'apparecchiatura per assicurarsi che non sia stata danneggiata durante il trasporto.

Esaminare l'imballo prima e dopo che il prodotto è stato scaricato.

Rimuovere il materiale di imballaggio. Assicurarsi che l'apparecchiatura non subisca urti durante le operazioni di rimozione dell'imballo e di movimentazione.



### NOTA!

- *Il corriere è responsabile per la sicurezza delle merci durante il trasporto e in fase di consegna.*
- *Presentare una segnalazione al corriere in caso di danni visibili o nascosti.*
- *Segnalare qualsiasi danno o una consegna incompleta sull'ordine di consegna.*
- *Il conducente deve firmare la distinta di trasporto: il corriere potrebbe non accettare reclami qualora la distinta di trasporto non fosse firmata (il corriere stesso può fornire il modulo necessario).*

## Smaltimento dell'imballo

---

L'imballo deve essere smaltito in conformità alla normativa vigente nel paese di utilizzo. Tutti i materiali di imballaggio sono rispettosi dell'ambiente. Essi possono essere stoccati senza pericolo, riciclati o bruciati in un impianto di combustione rifiuti. Le parti in plastica riciclabili sono contrassegnate con i seguenti acronimi:



### PE Polietilene

- Copertura delle varie parti
- Busta contenente le istruzioni



### PP Polipropilene

- Fascette



- Imballo esterno

Gli elementi in legno e cartone possono essere smaltiti in conformità alla normativa vigente nel paese di utilizzo.

## Stoccaggio

---

La macchina e/o i componenti devono essere stoccati e protetti dall'umidità in un ambiente caratterizzato da condizioni non rigide, non soggetto a vibrazioni e a una temperatura ambiente compresa tra -25 °C e 50 °C.

## F - INSTALLAZIONE E MONTAGGIO

---



### AVVERTENZA

Vedere "Avvertenze e informazioni di sicurezza".

## Introduzione

---

Al fine di garantire il corretto funzionamento dell'apparecchiatura e di conformarsi alle disposizioni di sicurezza durante l'uso, attenersi scrupolosamente alle istruzioni contenute in questa sezione e nella Sezione A.

Il Costruttore declina ogni responsabilità in presenza di effetti corrosivi dovuti a cause esterne.

## Responsabilità del cliente

---

Compiti e interventi spettanti al cliente:

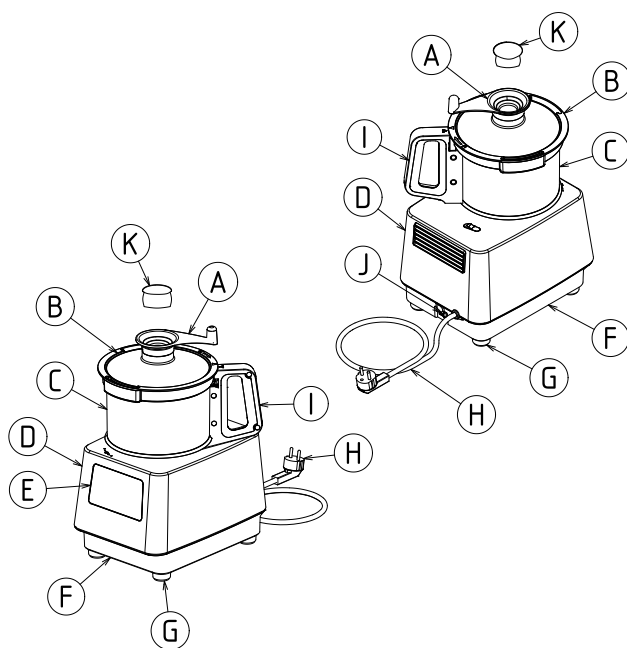
- per maggiori informazioni sull'allacciamento elettrico, vedere Allacciamento elettrico;
- controllare che la superficie sotto la macchina sia piana.

## Descrizione

---

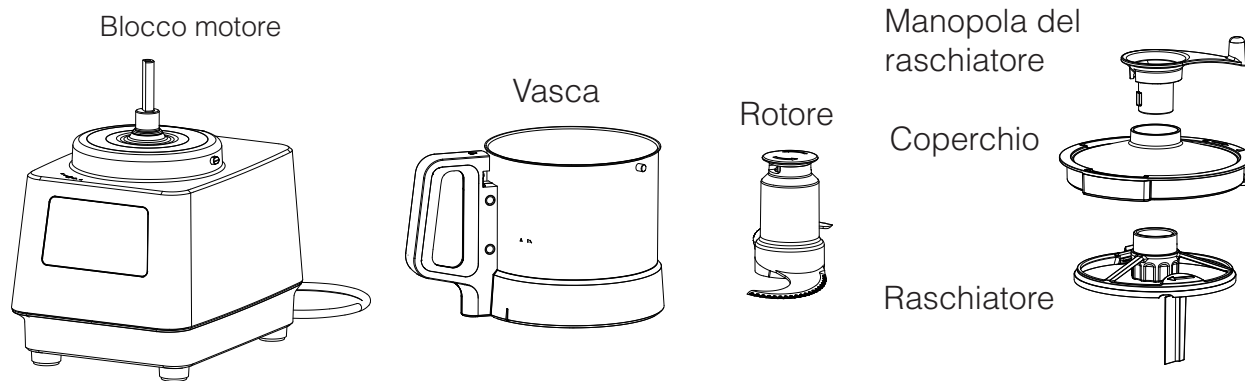
- Il cutter mixer è dotato di rotore, coperchio e raschiatore.

Questa apparecchiatura è stata progettata per mescolare ed emulsionare prodotti alimentari. Con il suo assortimento di accessori per il taglio, è il partner ideale per la preparazione di qualsiasi piatto con garanzia della massima precisione. È il cutter mixer professionale per bar, ristoranti e grandi comunità.



- A** - Manopola del raschiatore
- B** - Coperchio
- C** - Vasca
- D** - Corpo principale
- E** - Comandi
- F** - Base
- G** - Piedini
- H** - Cavo di alimentazione
- I** - Manico della vasca
- J** - Interruttore principale
- K** - Spina

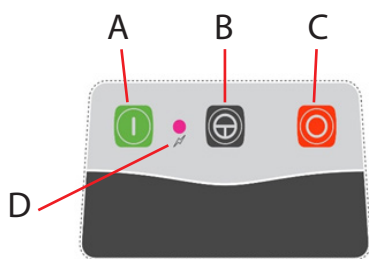
## Panoramica



## G - USO

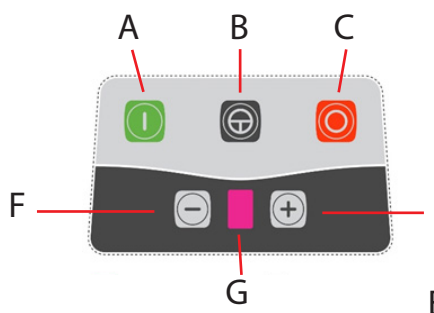
### Pannello comandi:

Modello a 1 velocità



- A. Pulsante di avvio
- B. Pulsante impulsi
- C. Pulsante di arresto
- D. Luce alimentazione

Modello a velocità variabile

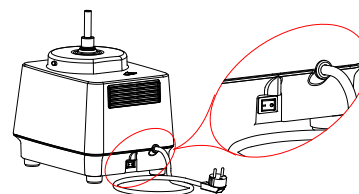


- E. Pulsante variazione di velocità +
- F. Pulsante variazione di velocità -
- G. Indicatore di velocità

### Tabella di mappatura della velocità :

Speed	1	2	3	4	5	6	7	8	9
Tr/min	516	638	730	830	1180	1600	1850	2940	3600

- Portare l'interruttore ON/OFF in posizione I per accendere l'apparecchiatura.



### LA SICUREZZA DELL'OPERATORE è garantita da quanto segue:

- il motore si arresta quando il coperchio è aperto;
- il motore non parte se la vasca e il coperchio non sono in posizione;
- rispetto delle istruzioni contenute nel presente Manuale relativamente all'uso, la pulizia e la manutenzione dell'apparecchiatura.



Qualsiasi utilizzo diverso da quello descritto nel presente Manuale non è considerato "normale" dal Costruttore.

## MESSA IN SERVIZIO/UTILIZZO DEL CUTTER



Prima di procedere alla messa in servizio dell'apparecchiatura, pulire tutte le parti interne e gli accessori con acqua calda e poco detergente/sgrassatore/disinfettante compatibile con i materiali o con acqua tiepida e sapone neutro. Utilizzare prodotti aventi una biodegradabilità superiore al 90% al fine di ridurre l'immissione di sostanze inquinanti nell'atmosfera. Quindi sciacquare con acqua pulita e asciugare accuratamente. Si raccomanda di utilizzare prodotti Electrolux Professional.

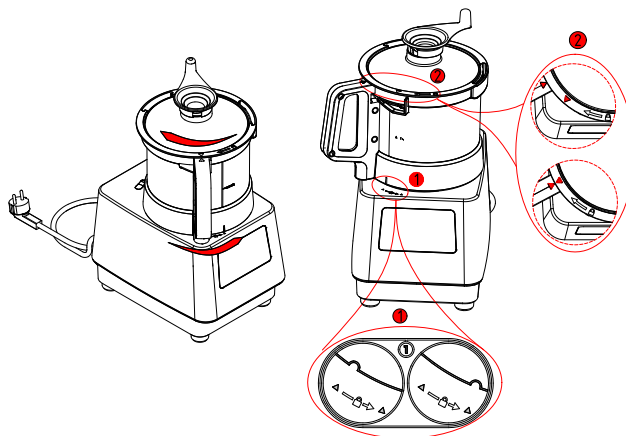


**Tutte queste azioni comportano il rischio di tagliarsi. Non fare mai forza e mantenere sempre le mani a distanza dalle lame.**



**Rispettare il ciclo di lavoro: 40 minuti in funzione e 20 minuti spento per evitare il surriscaldamento dell'apparecchiatura.**

- Il cutter è dotato di rotore, coperchio e raschiatore.
- Prima di iniziare a lavorare, verificare sempre lo stato di pulizia della vasca, del rotore, del coperchio, del raschiatore e dell'albero di trasmissione.
- Montare la vasca sul blocco motore, ruotare in senso antiorario  per bloccarla, inserire il rotore.
- Posizionare il coperchio e ruotare in senso orario  per bloccarlo.
- Per smontare l'apparecchiatura, procedere al contrario.



Il cutter può essere messo in funzione se:

- l'interruttore si trova in posizione **I**;
- la vasca è in posizione ed è bloccata;
- il coperchio bloccato correttamente;
- la spia è verde.
- Se la spia è arancione (o l'indicatore della velocità lampeggia, sui modelli a velocità variabile), uno dei dispositivi di sicurezza non è stato bloccato correttamente. Vedere la Sezione "I" per la risoluzione dei problemi.

a) Modalità di marcia continua: premere **A**.

b) Modalità a impulsi: premere **B**.

c) Cambio di velocità (velocità variabile):

- selezionare la velocità visualizzata su **G** premendo i pulsanti **E** o **F**.

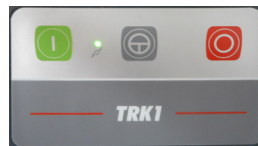
d) Arresto:

- Utilizzare sempre il pulsante **C** una volta terminata la lavorazione.

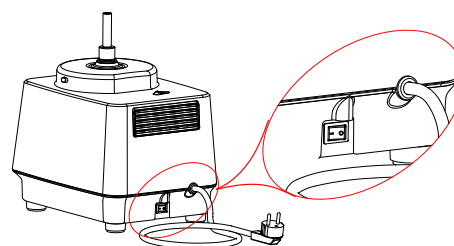
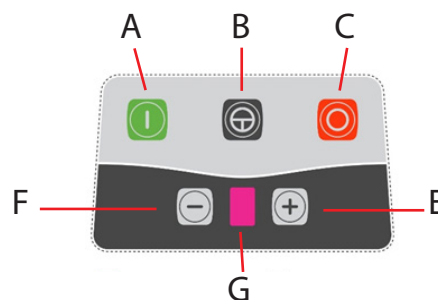


*Se la macchina non viene utilizzata per diversi giorni, posizionare l'interruttore su **O** o staccare l'apparecchiatura dall'alimentazione in modo da non lasciare il variatore elettronico di velocità sotto tensione.*

Modello a 1 velocità



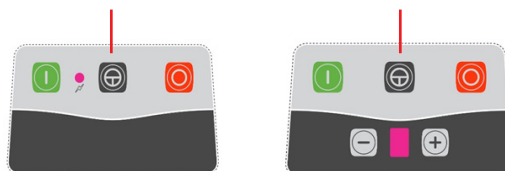
Modello a velocità variabile



**Iniziare sempre a lavorare a bassa velocità per poi passare a una velocità superiore.**



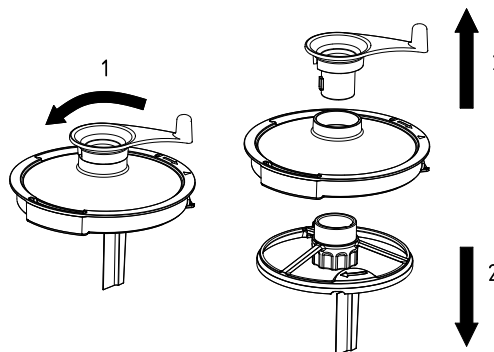
- Utilizzare la funzione “a impulsi” per lavorare prodotti duri (frutta secca, verdure, carne) o per avviare o terminare una lavorazione che richiede un certo livello di supervisione e di precisione.



- Durante la lavorazione ruotare la manopola del raschiatore in senso orario (↻) (vista dall’alto) per pulire le pareti della vasca e il coperchio e per lavorare il prodotto in modo uniforme. Per rimuovere i prodotti viscosi dal raschiatore, ruotare la manopola in senso orario con un colpo secco (↻) e quindi in senso antiorario (↺).

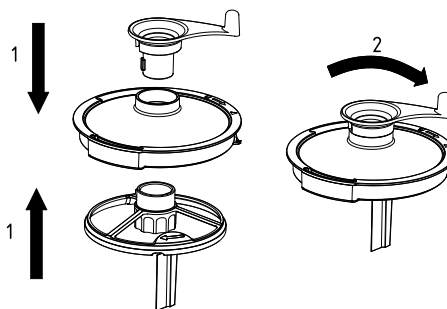
**• Per rimuovere il raschiatore:**


- Tenere il mozzo del raschiatore con una mano e, applicando una pressione tra le 2 parti, ruotare la manopola in senso antiorario (↺) (vista dall’alto) per sbloccarli.





**• Per montare il raschiatore:**


- Tenere il mozzo del raschiatore con una mano, sistemarsi sopra il coperchio, quindi spingere la manopola del raschiatore applicando una pressione tra le 2 parti, ruotare la manopola in senso orario (↻) (vista dall’alto) per bloccarli.

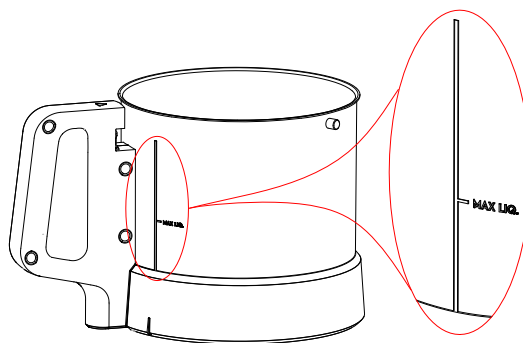


 **Non lavorare prodotti duri (p. es. verdure intere, pezzi di carne) con il raschiatore montato. Rischio di danneggiare il raschiatore.**

 **Nota:** - Inserire il tappo in dotazione nel foro centrale del coperchio quando il raschiatore non è in uso.  
 - Gli ingredienti liquidi possono essere inseriti attraverso il foro centrale del coperchio durante la lavorazione.  
 - L’inclinazione delle lame garantisce un’azione di mescolamento rapida e omogenea.

 Per la lavorazione di ingredienti liquidi non superare la linea “MAX. LIQ.”. Rischio di fuoriuscita del prodotto.

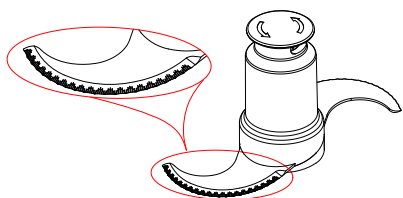
 **Per modelli a velocità variabile: l’apparecchiatura non è destinata alla lavorazione di prodotti liquidi ad alta velocità. In presenza di perdite intorno al coperchio, ridurre la velocità o ridurre il contenuto.**



**Gruppo coltelli a lama microdentata incluso. Gruppo coltelli a lama liscia disponibile come accessorio a richiesta.**

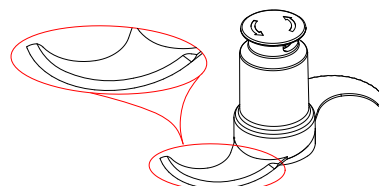
**Tipo di lavorazione:**

Gruppo coltelli a lama microdentata per tagliare, mischiare, macinare ed emulsionare.

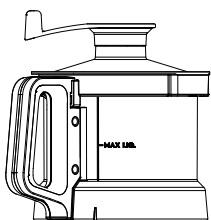


**Tipo di lavorazione:**

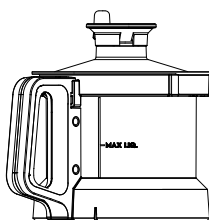
Gruppo coltelli a lama liscia per tagliare ingredienti delicati quali erbe fresche e tartare di carne e per tutte le lavorazioni che necessitano di un coltello a lama liscia.



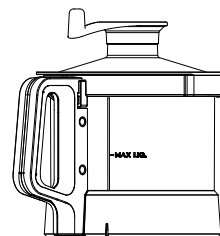
Gamma delle vasche: \_\_\_\_\_



2,6 l in plastica



2,6 l in acciaio inox



3,6 l in acciaio inox

## H - PULIZIA E MANUTENZIONE DELL'APPARECCHIATURA \_\_\_\_\_



### AVVERTENZA

Vedere "Avvertenze e informazioni di sicurezza".

### Manutenzione ordinaria \_\_\_\_\_

Note sulla manutenzione

Le attività di manutenzione descritte in seguito sono responsabilità del proprietario dell'apparecchiatura e/o dell'operatore.



### IMPORTANTE

Eventuali problemi dovuti a una manutenzione non corretta o all'assenza di manutenzione secondo quanto descritto in seguito comportano la decadenza della garanzia.



### AVVERTENZA

Prima di procedere a un intervento di pulizia o manutenzione, **spegnere l'apparecchiatura.**



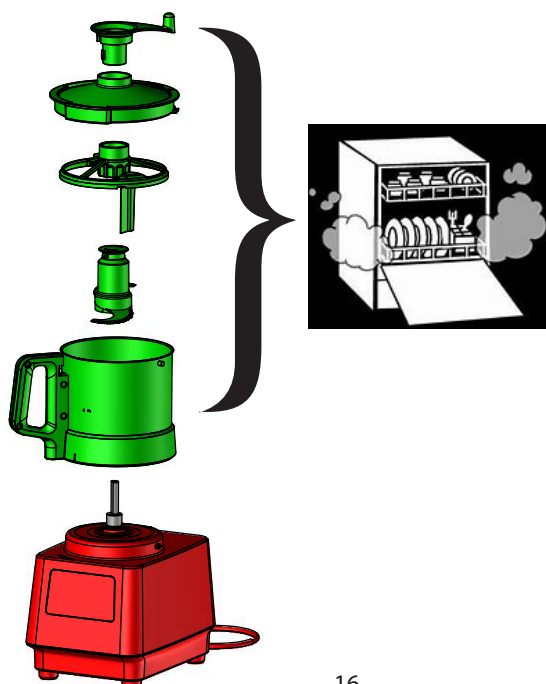
### Pulizia dell'apparecchiatura \_\_\_\_\_

- **Per facilitare la pulizia, pulire sistematicamente l'apparecchiatura e gli accessori al termine del loro utilizzo.**

È consigliabile pulire l'apparecchiatura dopo ogni utilizzo.

Vasca, coperchio e raschiatore possono essere lavati in lavastoviglie

Le parti superiori di colore verde possono essere messe in lavastoviglie.





## ATTENZIONE

- Pulire la parte esterna dell'apparecchiatura con una spugna bagnata e del detergente delicato, quindi sciacquare con una spugna pulita e asciugare.



*Nota: - Non utilizzare detergenti abrasivi che potrebbero graffiare le superfici. Non utilizzare pagliette o materiali simili per pulire le superfici. Si raccomanda di utilizzare prodotti Electrolux Professional.*



**L'uso di prodotti a base di cloro, e in particolare quelli contenenti didecildimetilammonio cloruro (CAS 7173-51-5), è fortemente sconsigliato.**

Se, tuttavia, una procedura di pulizia specifica richiedesse l'utilizzo di simili prodotti, rispettare scrupolosamente le dosi raccomandate e le istruzioni del produttore.

**Sciagquare accuratamente le superfici con acqua pulita, quindi asciugare.**

L'uso scorretto (dosaggio eccessivo, risciacquo inadeguato) può danneggiare irrimediabilmente le superfici (incluse quelle in alluminio e in acciaio inox).

**Il mancato rispetto delle presenti istruzioni comporta la decadenza della garanzia.**



## REGOLAZIONI DI SICUREZZA

- **Prima di ogni utilizzo, verificare il corretto funzionamento dei dispositivi di sicurezza.**

Il motore deve arrestarsi entro 2 secondi:

- per il cutter: quando il coperchio e/o la vasca non sono bloccati;


- **Se una di queste funzioni di sicurezza non si verifica:**
  - non utilizzare l'apparecchiatura;
  - farla aggiustare dal Servizio assistenza locale.

## I - SOLUZIONE DEI PROBLEMI

Attenersi alle istruzioni fornite e contattare il Servizio assistenza in caso di necessità senza dimenticare di:

1. staccare l'apparecchiatura dalla rete di alimentazione;
2. spegnere l'interruttore del circuito di protezione a monte dell'apparecchiatura.

Alcuni malfunzionamenti possono essere eliminati in modo semplice e rapido seguendo le istruzioni contenute in questa guida alla risoluzione dei problemi:

Anomalia/Descrizione	Possibili cause	Rimedio
L'apparecchiatura non si accende.	<ol style="list-style-type: none"> <li>1 Assenza di alimentazione.</li> <li>2 Interruttore principale posizionato su O (spento).</li> <li>3 Surriscaldamento del motore e intervento del dispositivo di protezione termica.</li> </ol>	<ol style="list-style-type: none"> <li>1 Inserire la spina nella presa elettrica.</li> <li>2 Posizionare l'interruttore principale su I (acceso).</li> <li>3 Far raffreddare l'apparecchiatura per 30 minuti.</li> <li>4 Se il problema persiste, chiamare il Servizio assistenza.</li> </ol>
<p>Modello a una velocità: l'apparecchiatura è accesa ma la spia rimane arancione.</p> <p>Modello a velocità variabile: l'apparecchiatura è accesa ma la spia lampeggia.</p>	<ol style="list-style-type: none"> <li>1 La vasca o il coperchio non sono bloccati sull'apparecchiatura.</li> <li>2 I sensori sono difettosi.</li> <li>3 Modello a una velocità: il dispositivo di protezione termica del motore è attivato.</li> </ol>	<ol style="list-style-type: none"> <li>1 Verificare che siano posizionati correttamente.</li> <li>2 Chiamare il Servizio assistenza.</li> <li>3 Far raffreddare l'apparecchiatura per 30 minuti.</li> <li>4 Se il problema persiste, chiamare il Servizio assistenza.</li> </ol>
Modello a una velocità: l'apparecchiatura non entra in funzione, la spia è verde.	Intervento dell'interruttore di circuito.	<p>Staccare l'apparecchiatura dall'alimentazione elettrica. Riarmare manualmente l'interruttore di circuito inserendo delicatamente un cacciavite nel foro di ripristino sul fondo della base del motore.</p>  <p>Se il problema persiste, chiamare il Servizio assistenza.</p>
L'apparecchiatura non entra in funzione.	Guasto elettrico o elettronico.	Chiamare il Servizio assistenza.
Rumore anomalo.	<ol style="list-style-type: none"> <li>1 La base del motore non è posizionata correttamente e saldamente sul piano di lavoro.</li> <li>2 Gli accessori all'interno della tramoggia o della vasca non sono posizionati correttamente.</li> <li>3 Residui alimentari attaccati sotto l'espulsore o il rotore.</li> </ol>	<ol style="list-style-type: none"> <li>1 Pulire il piano di lavoro e verificare che la base del motore sia posizionata correttamente.</li> <li>2 Verificare che tutte le parti siano montate correttamente.</li> <li>3 Pulire la parte interna della tramoggia o della vasca, assicurandosi di rimuovere qualsiasi residuo di cibo.</li> <li>4 Se il problema persiste, chiamare il Servizio assistenza..</li> </ol>

Se il problema persiste una volta eseguiti i controlli descritti in precedenza, contattare il Servizio assistenza di riferimento, fornendo le seguenti informazioni:

- A. tipo di problema;
- B. PNC (codice prodotto) dell'apparecchiatura. Vedere capitolo C;
- C. numero di serie dell'apparecchiatura. Vedere capitolo C.

NOTA!

Il PNC e il numero di serie sono essenziali per identificare il tipo di apparecchiatura e la data di produzione.